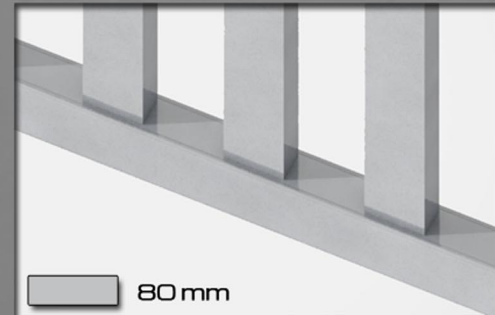
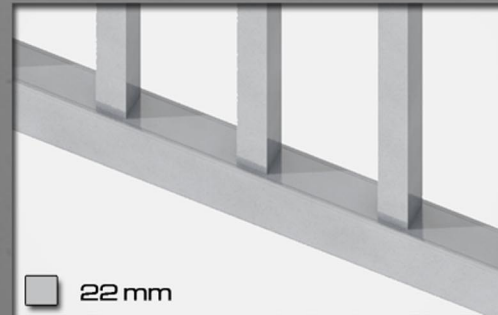
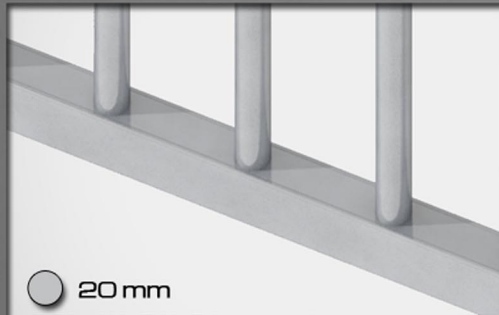


- CARACTERISTIQUES

Garde-corps composé par une structure réalisée avec des profilés en aluminium extrudé et minces profilés tubulaires verticaux, disponibles en section ronde, carrée ou rectangulaire.

- PROFILS DISPONIBLES



- CONFIGURATIONS

On peut obtenir différentes configurations selon les demandes.

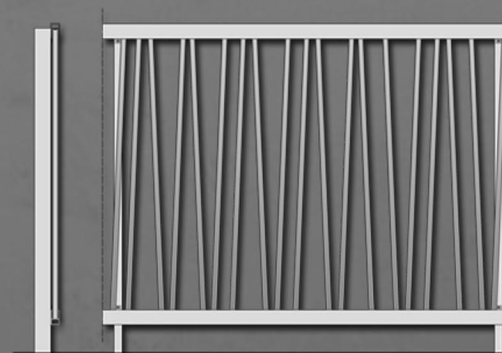
En utilisant nos techniques de fixation, les montants peuvent être fixés directement au sol ou frontalement. Il est aussi disponible l'insertion d'un main courant.



Standard



Main courant



Profils inclinè

